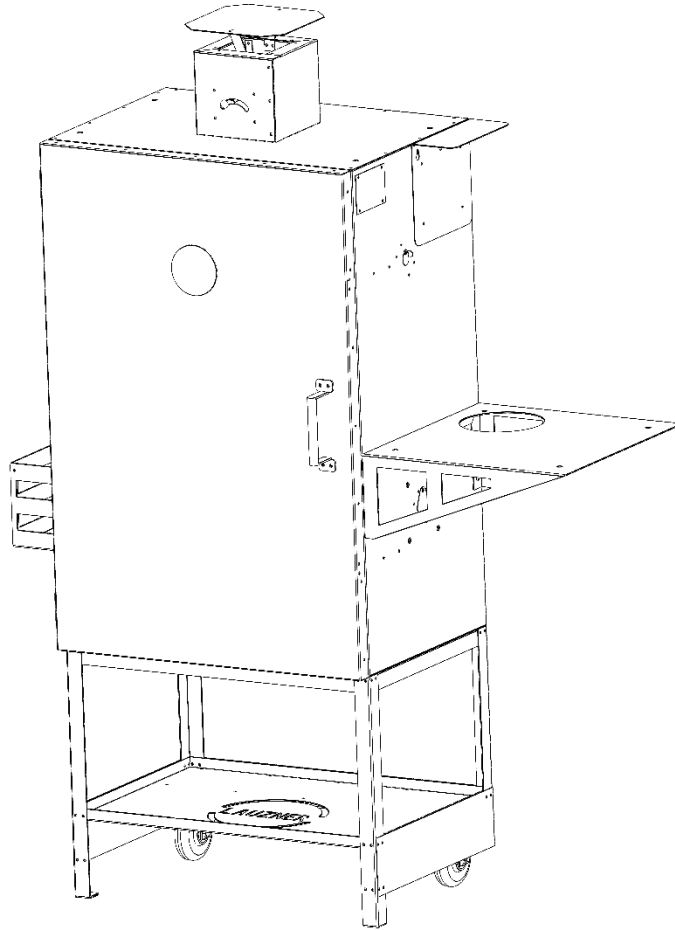


## **NÁVOD NA SESTAVENÍ UDÍRNY**

**Tento návod je platný pro všechny velikosti naší udírny  
LAUZNER MALÝ, LAUZNER STŘEDNÍ, LAUZNER VELKÝ,  
MINI-SMOKER**



**DĚKUJEME VÁM ZA ZAKOUPENÍ NAŠÍ (TEĎ UŽ VAŠÍ) UDÍRNY  
LAUZNER, KTERÁ VÁM PŘINESE VELKOU PORCI KULINÁŘSKÝCH  
ZÁŽITKŮ A UMOŽNÍ VÁM VSTOUPIT DO TAJŮ UZENÍ**

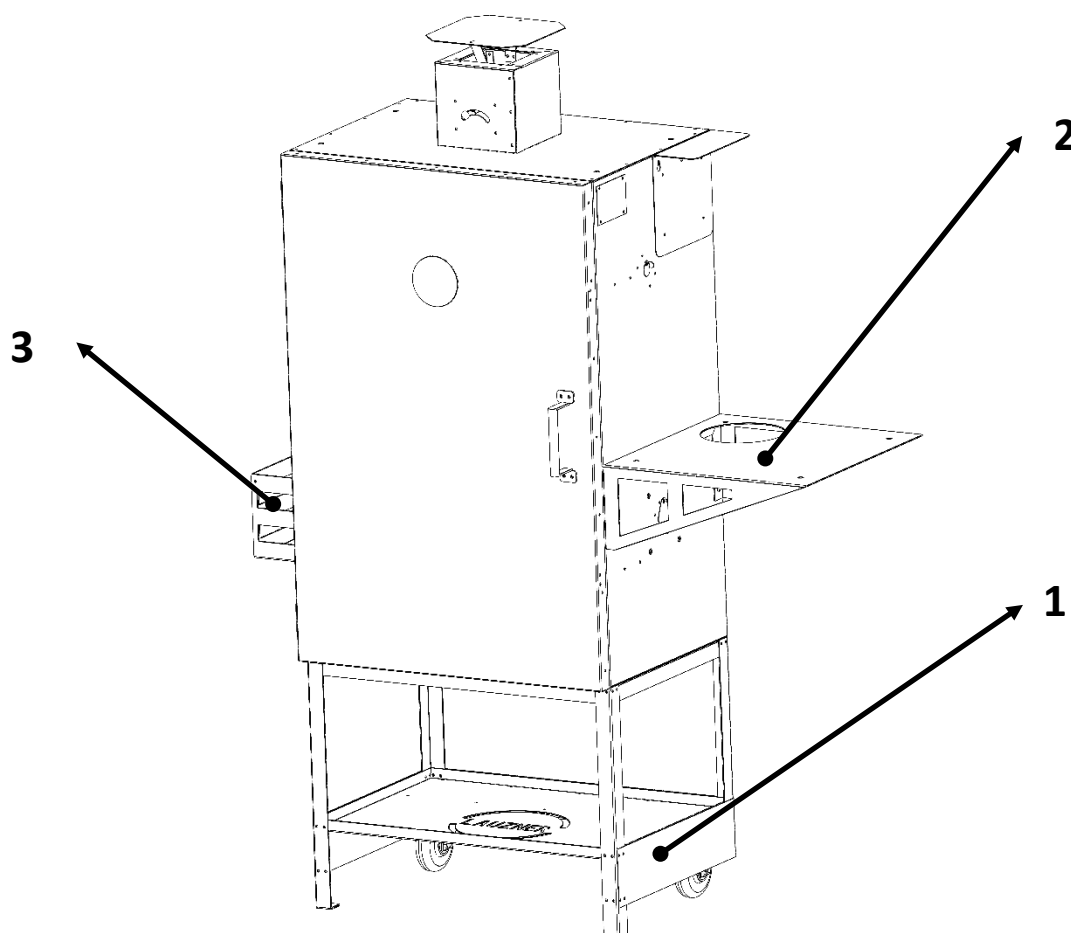


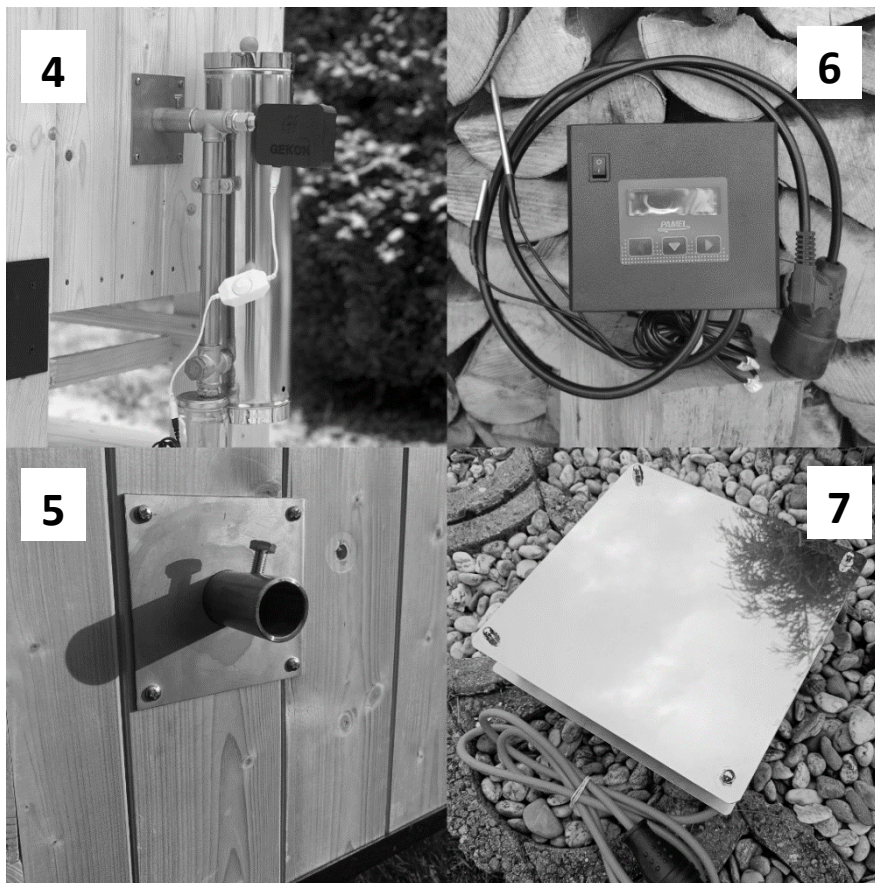
Nejprve pár formalit:

- Udírna je primárně určena pro venkovní použití!
- Dále pozor na výskyt hořlavých materiálů v blízkosti udírny. Udírna sama o sobě je tepelně izolovaná, a tak se její vnější povrch neohřívá na vysoké teploty, ale uvnitř udírny je topné těleso, jehož povrchová teplota přesahuje několik stovek °C.

## CO JSTE SI VŮBEC OBJEDNALI?

- Udírna – všechny tři velikosti udírny se opravdu liší jen velikostí. Jejich provedení je shodné.
- Příslušenství udírny:
  - Pojízdňý podstavec pro udírnu – označení číslo 1
  - Velká či malá pracovní police – označení číslo 2
  - Polička – označení číslo 3
  - Rozšiřující příslušenství k uzení
  - Ventilátor
- Sestava pro elektrickou udírnu, která obsahuje:
  - Generátor kouře GEKON – označení číslo 4
  - Držák generátoru kouře – označení číslo 5
  - Digitální řídicí termostat – označení číslo 6
  - Topná spirála – označení číslo 7





### Proč potřebujete k udírně i sestavu pro elektrickou udírnu?

- Generátor kouře GEKON – bohužel bez něj nebude udírna fungovat. Bez kouře se nedá udit.
- Držák generátoru kouře – průměr otvoru a montážní body na udírně pasují přesně na tento náš držák. Můžete něco vyrobit sami, ale profesionální držák bude vypadat dobře a bude pasovat.
- Digitální řídicí termostat – to je mozek generátoru kouře a topné spirály a bez tohoto mozku Vám to moc dobře fungovat nebude. Dále Vás musíme upozornit na to, že se připravujete o komfort uzení, který tento řídicí digitální řídicí termostat přináší – v paměti má uložené námi vyzkoušené a lety uzení vybroušené programy, kdy udírna funguje plně automaticky a přinese Vám zaručeně perfektní výsledek uzení.
- Topná spirála – bez trochy tepla a kouře uzení prostě nefunguje. S tím se musíte smířit.

**Máme pro Vás dobrou zprávu. Jestli jste si něco zapomněli objednat nebo potřebujete dokoupit nějaké další příslušenství, tak vše najdete na našem online shopu na adrese:**

**[www.udimedoma.cz](http://www.udimedoma.cz) | [www.lauzner.com](http://www.lauzner.com)**

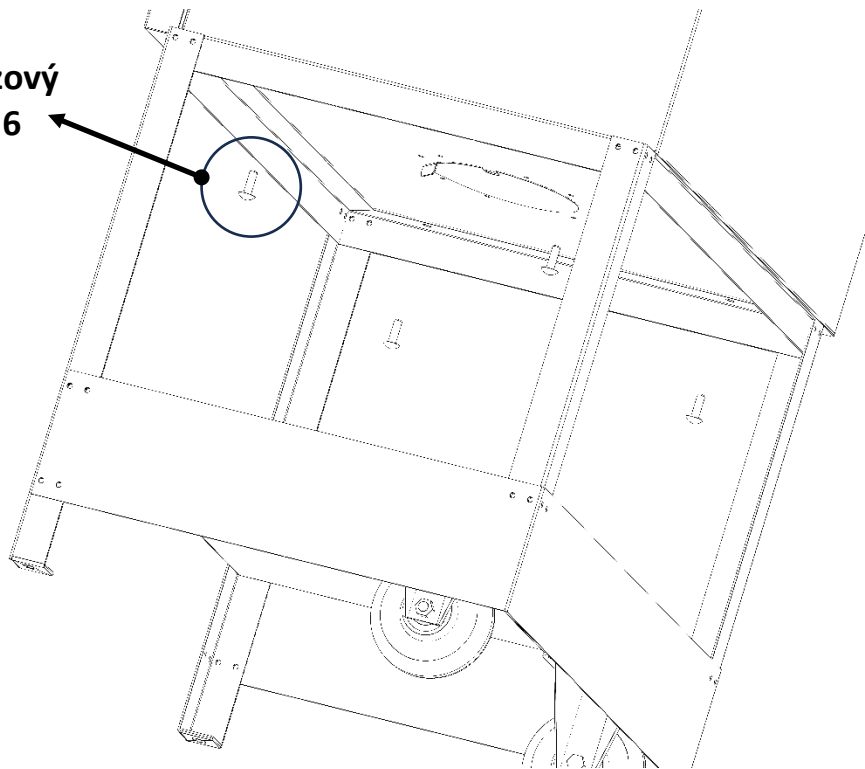
## Tak teď už máte všechno co potřebujete a jdeme na to:

Nejprve otevřete dveře udírny a pro montáž vyjměte všechny věci, co v ní najdete:

- Komín
- V případě objednání – Elektrický prodlužovací přívod s 3-místnou zásuvkou
- Dolní a horní část odkapávače tuku
- Vnější kryt průchodu kouřovodu v případě použití externího topeniště
- Vidličku pro manipulaci s odkapávačem tuku
- Vnitřní vybavení udírny – podélné a příčné tyčky
- V případě objednání – velká či malá pracovní police (2)
- V případě objednání – polička (3)
- V případě objednání – velká či malá pracovní police (2)
- V případě objednání – ventilační modul
- Šroubovák TX 30
- V případě objednání – přibojednané podélné a příčné tyčky, rošty atd....

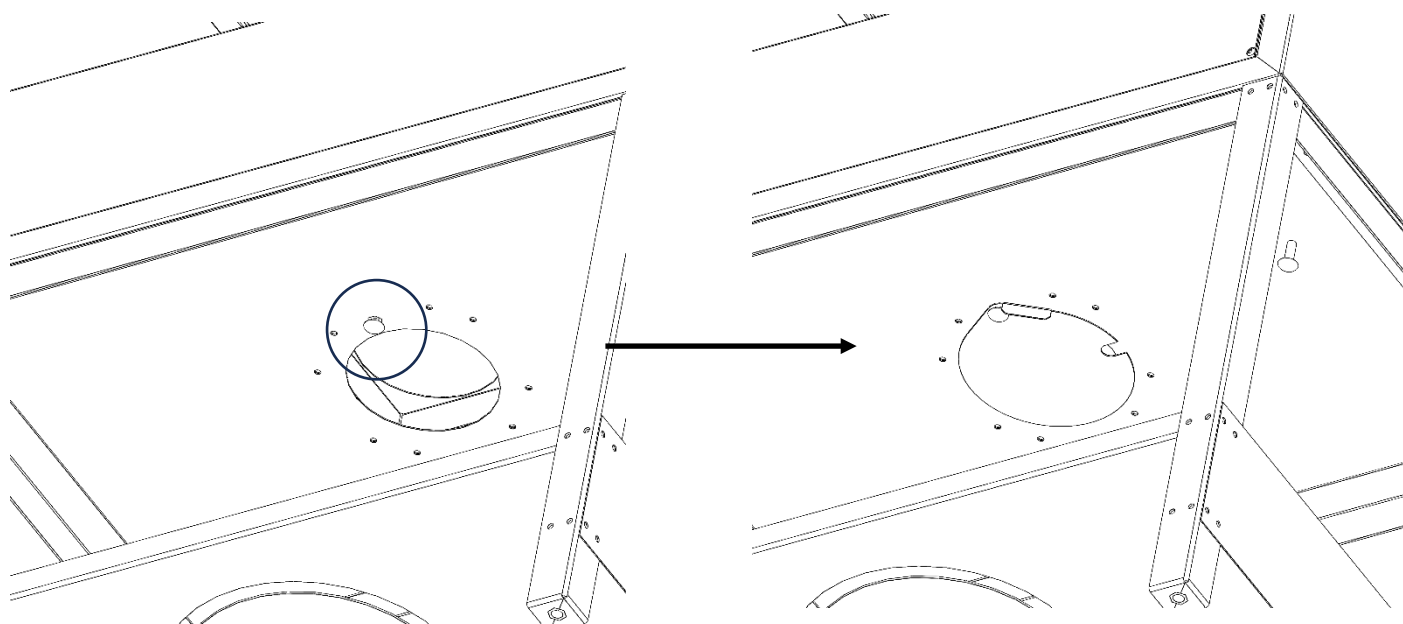
1. Vybalte všechny objednané části udírny a příslušenství na rovný povrch. Ideální je jakákoliv měkká podložka, která zabrání poškrábání povrchu. Součástí udírny je již veškerý potřebný spojovací materiál, a i potřebné nářadí. Šrouby jsou již namontovány do všech montážních bodů udírny a pro jejich povolení je potřeba šroubovák TX 30 – všechny šrouby jsou jen jednoho typu. **Tady někdo přemýšlel, že ano?**
2. V prvním kroku odstraňte ochranou fólii ze všech dílů udírny. Nikdy nepoužívejte udírnu s těmito ochrannými fóliemi. Fólii neodstraňujte nožem či jinými ostrými předměty, aby nedošlo k poškrábání vaší nové udírny. Byla by to škoda.
3. Objednali jste si pojízdný podstavec (1) pro udírnu? Jestli ano, tak pokračujte dál podle tohoto bodu. Jestli ne, tak zbytek tohoto bodu přeskočte. Nejprve demontujte 4 šrouby na spodní straně udírny – najdete je po okraji spodní části udírny a jsou tam fakt jen čtyři. Po jejich demontáži postavte udírnu na pojízdný podstavec. Zde pozor na váhu udírny – to víte ten nerez a ta izolace něco váží. **Tady někdo nešetřil že?** Kolečka pojízdného podstavce jsou na zadní straně udírny a pevné nohy na přední straně udírny. Kdyby tohle nebylo zcela jasné, tak přední strana udírny, je ta strana, kde jsou dveře. **To víte, každý není technický génius.**

4x nerezový  
šroub M6

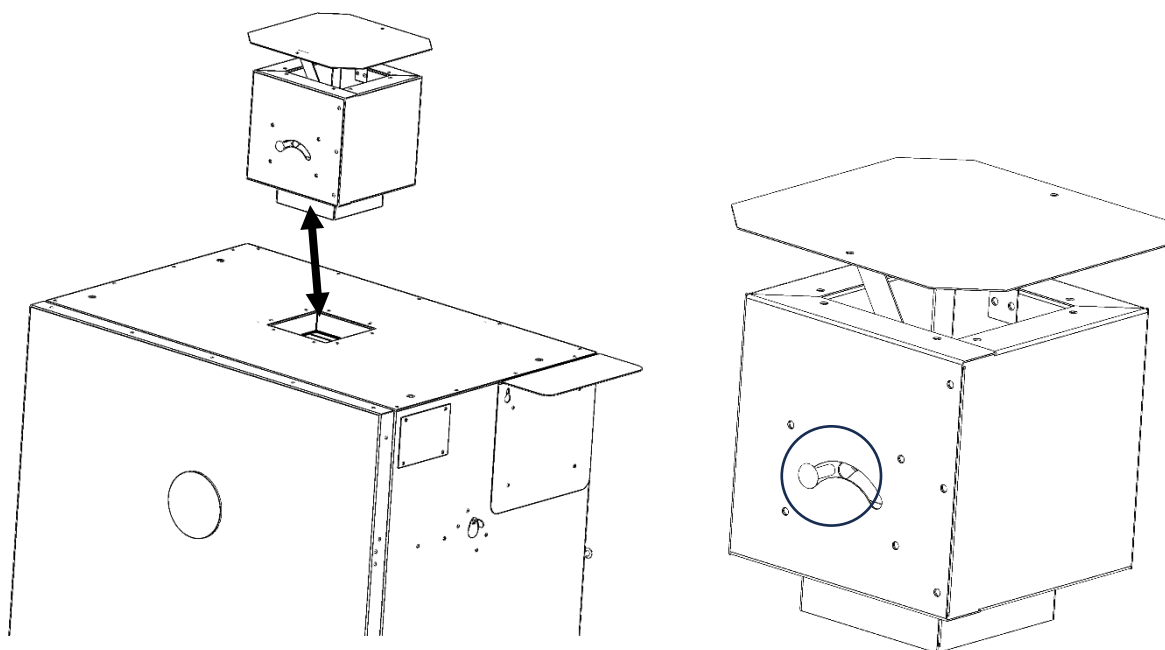


Čtyři nerezové šrouby M6 které jste v tomto kroku vymontovali teď zase namontujte do těch stejných otvorů. V základně jsou čtyři otvory, které přesně lícují s otvory na udírně. **To víte, to ta náročná konstrukce ve 3D a pak následná výroba na CNC strojích – vše sedí.** Tímto bude udírna pevně spojena s pojízdnou základnou. Nikdy nepoužívejte pojízdnu základnu s udírnou bez těchto šroubů. Hrozí, že udírna ze základny spadne a může jednat dojít k poškození udírny, tak i ke zraněním manipulujících osob.

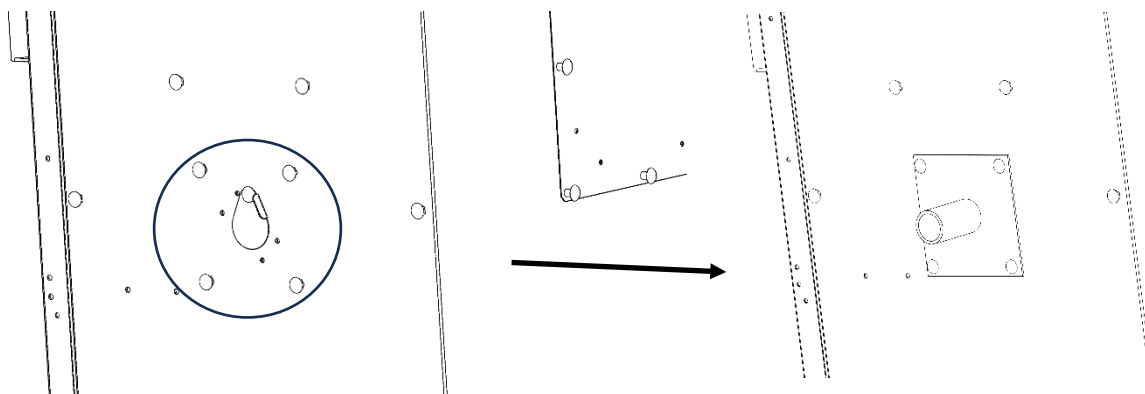
4. Objednali jste si pojízdny podstavec (1) pro udírnu? Jestli ano, tak pokračujte dál podle tohoto bodu. Jestli ne, tak vnější kryt průchodu přívodu kouře z externího topeniště nebudeme potřebovat. Nejprve demontujte jeden šroub na středu spodní strany udírny v blízkosti otvoru. Pak přiložte kryt otvoru a dotáhněte šroub. **Asi se budete ptát, k čemu tento otvor slouží – to se dozvíte na konci montáže.**



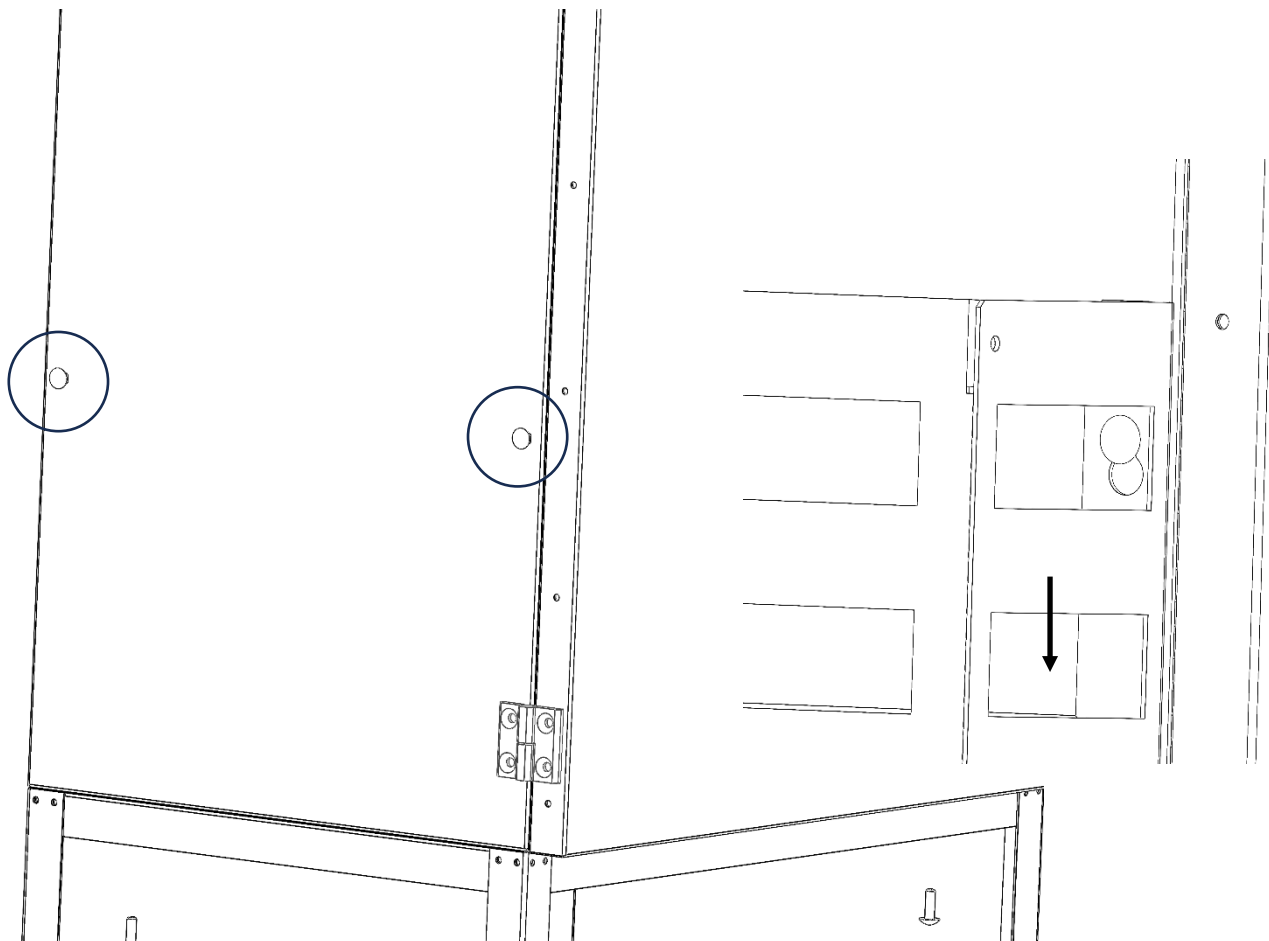
5. Na horní straně udírny je otvor pro vložení komínu. Komín pasuje do otvoru v jakékoliv ze čtyř možných poloh. My doporučujeme, aby ovládání klapky komínu bylo na přední straně udírny. Strana ovládání klapky je čistě na Vás.



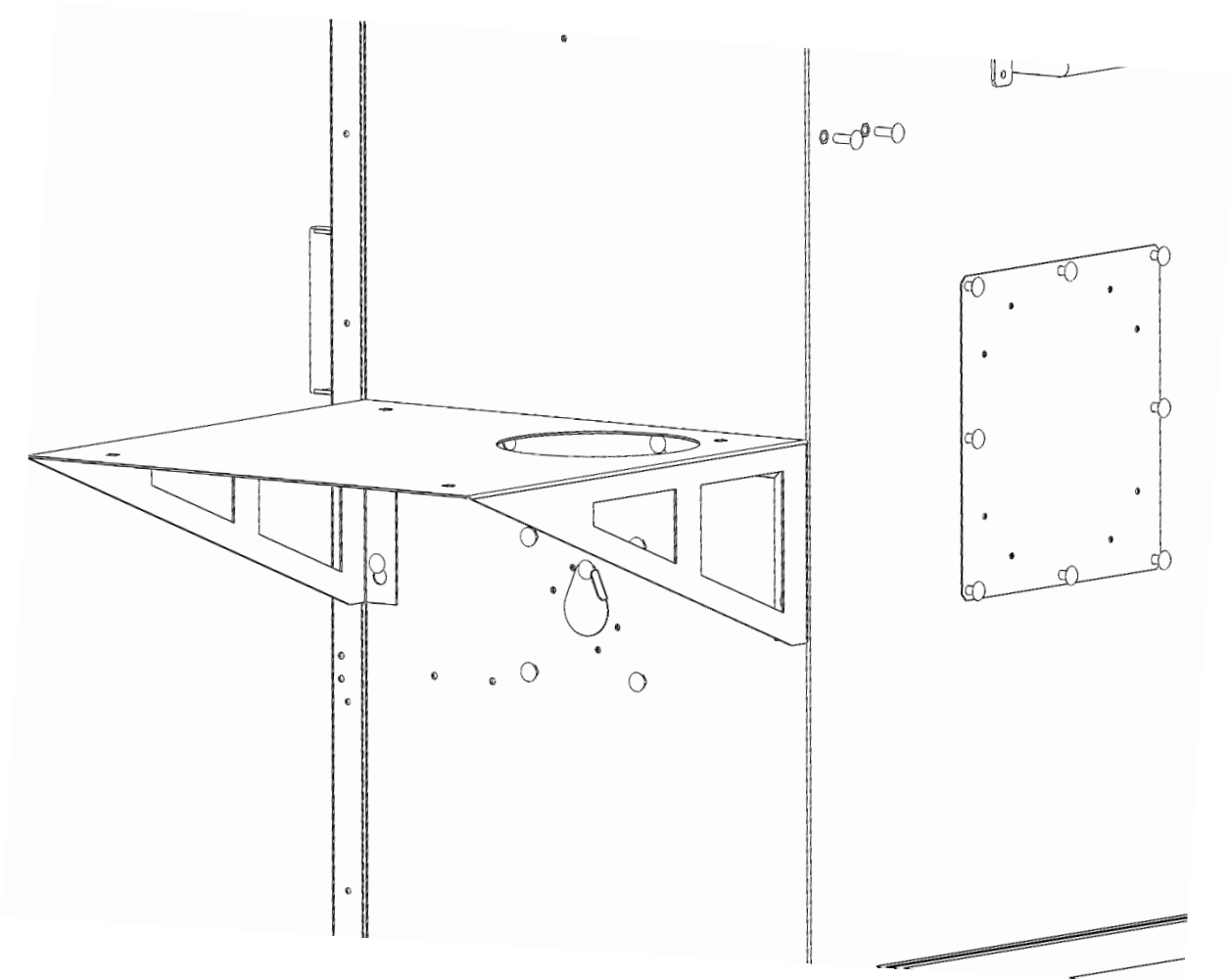
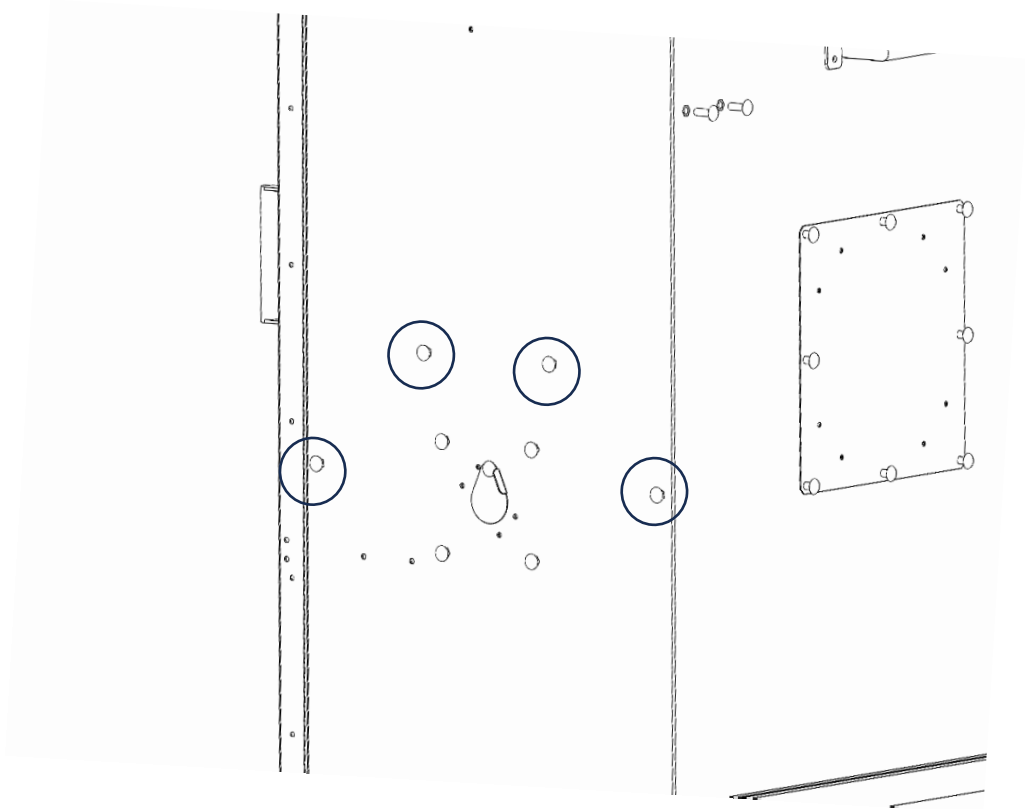
6. Dalším Vaším krokem bude montáž držáku (5) generátoru kouře GEKON. Na pravé straně udírny najdete záslepku otvoru pro GEKON a okolo této záslepky jsou čtyři šrouby, které také odmontujte. Záslepka je i na vnitřní straně udírny. Pak připevněte držák GEKONU pomocí těchto čtyř šroubů. Držák GEKONU má na trubce metrický šroub M8x16 ( klíč č. 13), kterým se bude fixovat samotný GEKON. Proto pro lepší budoucí přístup doporučujeme držák umístit tak, aby tento šroub byl na horní straně.



7. Objednali jste si polici (3) pro udírnu? Jestli ano, tak pokračujte dál podle tohoto bodu. Jestli ne, tak zbytek tohoto bodu přeskočte. Nejprve povolte a vyšroubujte cca. o 5 mm 2 šrouby na levé straně udírny – najdete je po okraji přední a zadní hrany v dolní části udírny. Po jejich uvolnění nasuňte na tyto dva šrouby polici v místě větších kulatých otvorů a pak polici zatlačte směrem dolů, aby šrouby vjely do podélných otvorů. Pak tyto dva šrouby zase utáhněte. **Tak a máte hotový další krok – gratulujeme.**

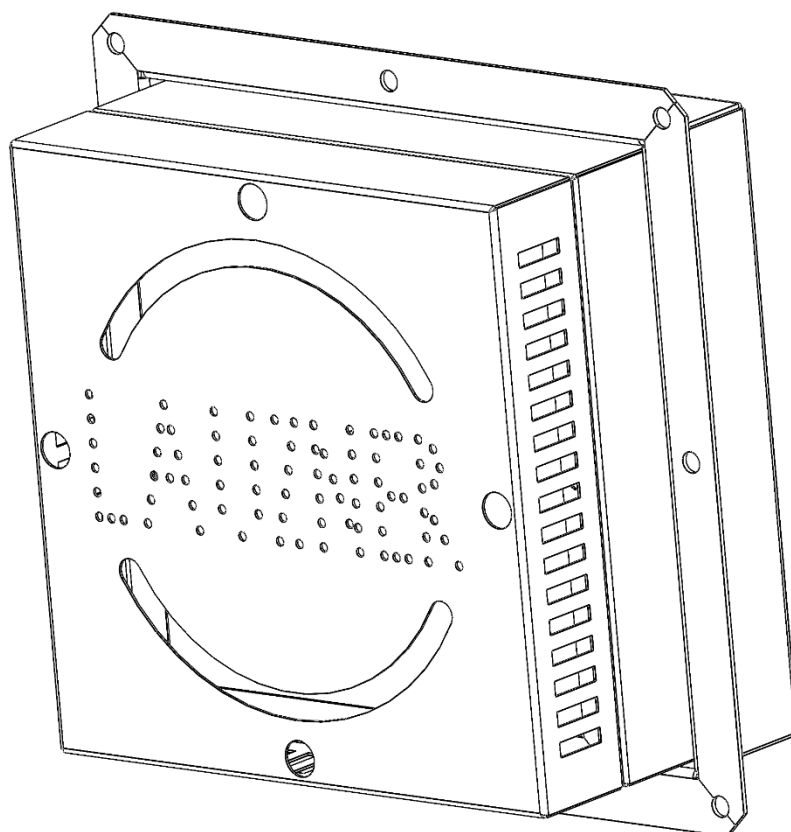
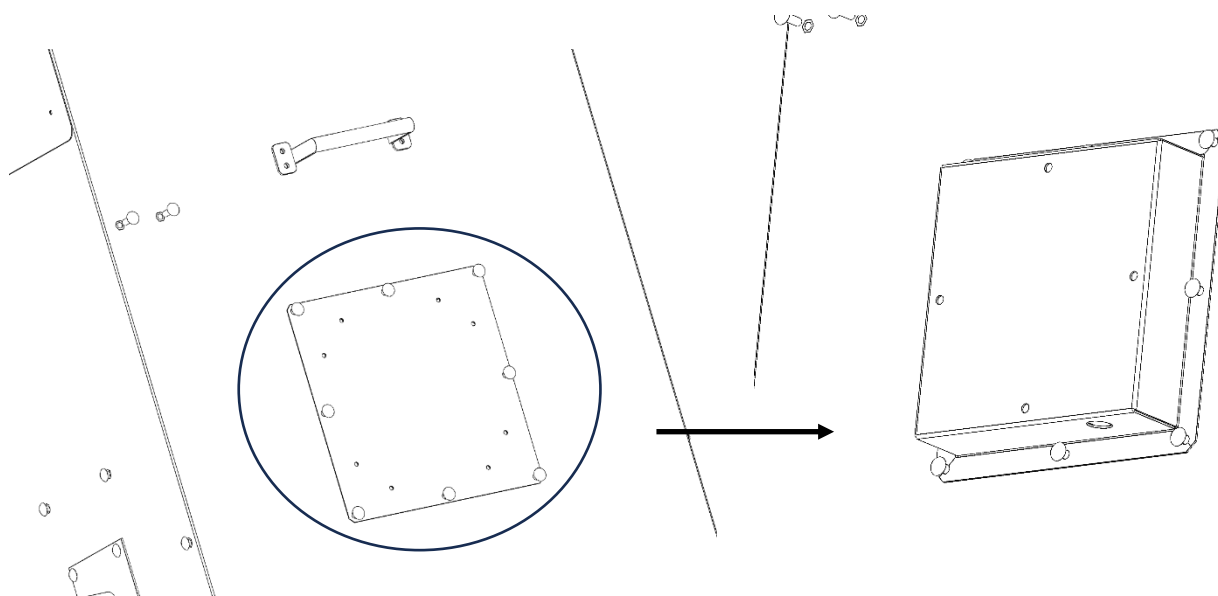


8. Objednali jste si velkou/malou pracovní polici (2) pro udírnu? Jestli ano, tak pokračujte dál podle tohoto bodu. Jestli ne, tak zbytek tohoto bodu přeskočte. Nebojte není v tom věda – postup bude úplně stejný jako u předchozího bodu montáže, jen teď povolíte ne dva šrouby, ale rovnou čtyři. Najdete je na pravé straně udírny. Zase je povolíte a vyšroubujete cca. o 5 mm. Po jejich povolení nasuňte na tyto čtyři šrouby polici v místě větších kulatých otvorů a pak polici zatlačte směrem dolů, aby šrouby vjely do podélných otvorů. Pak tyto čtyři šrouby zase utáhněte. **A tak to bude pokračovat dál – nebojte, nuda to nebude.**





9. Objednali jste si ventilační modul pro udírnu? Jestli ano, tak pokračujte dál podle tohoto bodu. Jestli ne, tak zbytek tohoto bodu přeskočte. **My vám ale musíme prozradit, že jste udělali velkou chybu – sušení čerstvých klobásek před uzením by byla pro vás otázka pár desítek minut a ne hodin.** Na zadní části udírny zcela demontujte 8 šroubů, které drží záslepku otvoru pro ventilační modul. Místo této záslepky vložte ventilační modul. Ventilační modul vložte ze zadní strany do otvoru tak, aby elektrický kabel na vnější straně byl směrem dolů a na vnitřní straně, aby nápis LAUZNER byl správně čitelný. Pak namontujte 8 demontovaných šroubů a jsme i s tímto bodem hotoví. A kam s kabelem? To se dozvíte v posledním bodu tohoto návodu – **takže žádný stres.**

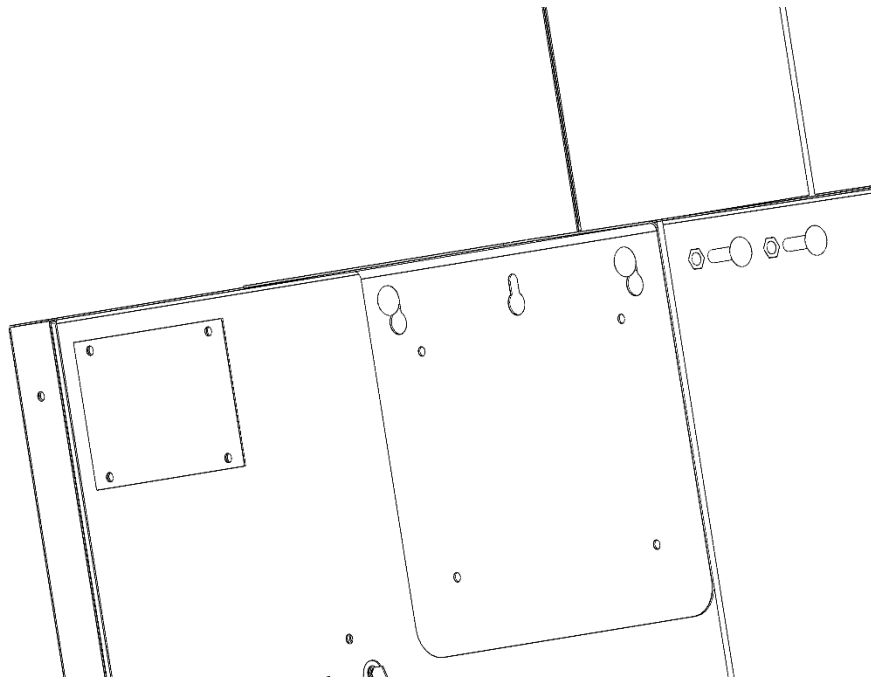
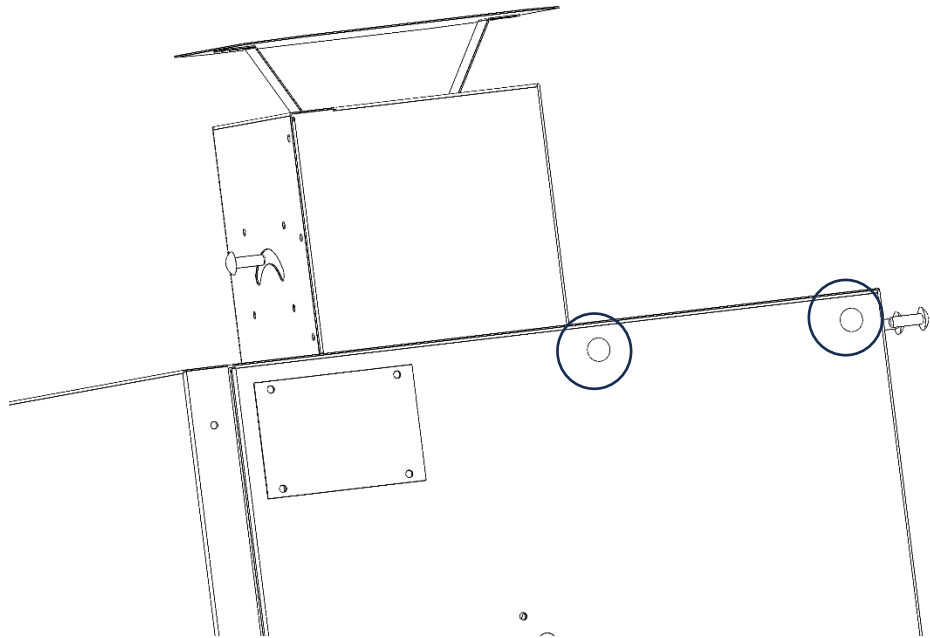


10. Tak se pomalu blížíme do finále. Do držáku generátoru kouře zasuňte výfukovou trubku generátoru kouře GEKON a zajistěte šroubem – ano ten šroub, co jsme vám doporučovali dát nahoru. A teď se budete ptát: Jak hluboko? Tak aby trubka generátoru kouře koukala na vnitřní straně udírny a aby zásobník štěpky byl uprostřed otvoru v pracovní polici – jestli jste si ji tedy objednali.



11. Termostat je poslední věc, kterou budeme montovat na udírnu z vnější strany. Na horním okraji z pravé strany udírny povolte dva šrouby a vyšroubujte zase o cca. 5 mm. Po jejich uvolnění nasuňte na tyto dva šrouby řídicí termostat s držákem v místě větších kulatých otvorů a pak polici zatlačte směrem dolů, aby šrouby vjely do podélných otvorů. Pak tyto čtyři šrouby zase utáhněte. **Tak z vnějšku hotovo – doufám, že se vám líbím. Kdo?**

**No přece Váš nový LAUZNER.**

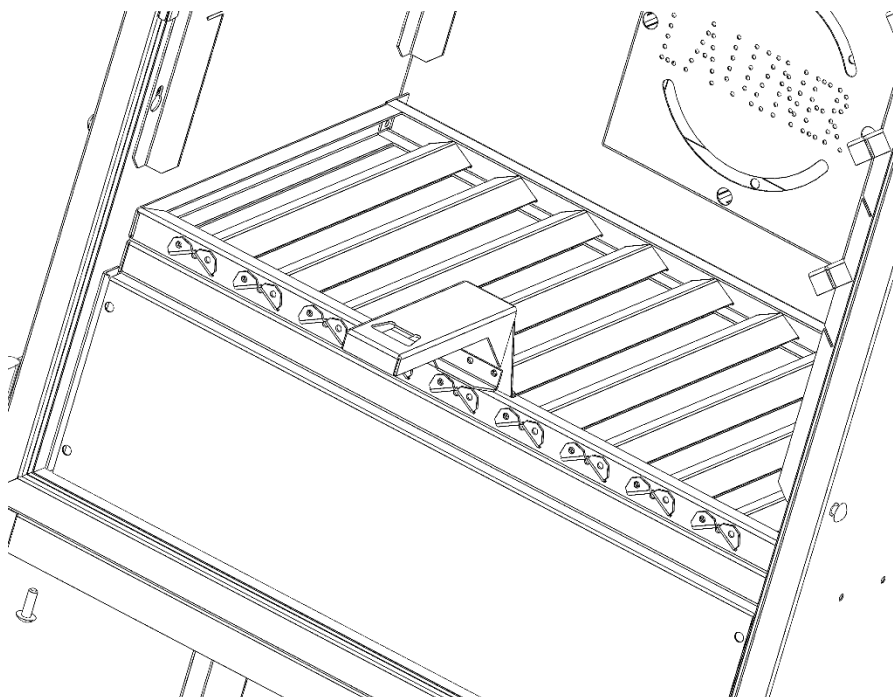


## Tak a teď otevřete dveře udírny a jdeme na montáž vnitřního vybavení udírny.

12. Na dno udírny umístěte elektrickou spirálu a kabel protáhněte otvory vnitřního a vnějšího krytu průchodu kouřovodu pro použití externího topeniště. **Tak už konečně víte, proč jsou v těch dvou krytech ty otvory.** Elektrickou spirálu umístěte do středu dna udírny.

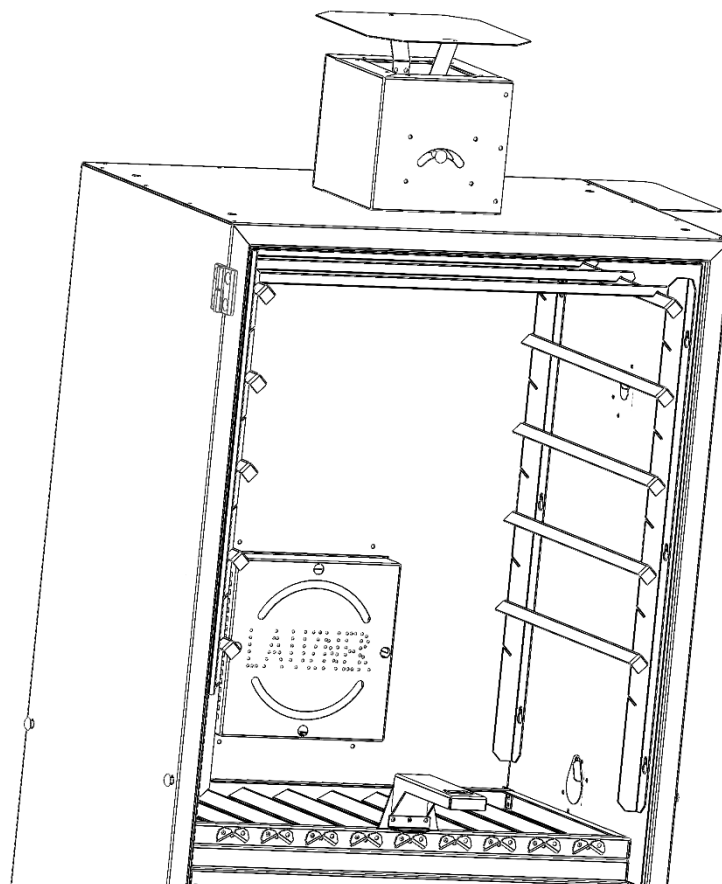


13. Po instalaci nasuňte do udírny spodní a horní část odkapávače tuku. **Už slyšíme ten váš dotaz v hlavě: „Jak asi poznám, který je horní a který dolní?“ Ale i na to jsme mysleli.** Dolní část nemá „mašličky tyček“, její lamely jsou v poloze písmene „V“ a na horní straně je otvor pro vsunutí manipulační vidličky. Horní část má „mašličky tyček“, její lamely jsou v obrácené poloze písmena „V“ a i zde je na horní straně otvor pro vsunutí manipulační vidličky.



Dalším Vaším dotazem určitě bude, proč je tam ta manipulační vidlička? No, třeba budete udit něco z čeho bude odkapávat velké množství tuku a mohlo by dojít k naplnění a přelití dolního odkapávače tuku. V tomto případě budeme muset obě horké části odkapávače tuku vyjmout z udírny a tuk odstranit. Teprve pak opravdu oceníte tuto vidličku. A pokud by u Vás tohle nikdy nenastalo, tak součástí vidličky je i otvírák na pivo. Takže vidlička se bude hodit vždy.

14. Teď můžete dle potřeby umístit boční lišty do držáku a na tyto tyčky můžete zase umístit tyčky na uzení. **Máte jich málo? Není problém, můžete si je u nás objednat.**



15. **Ted' spolu zapojíme kabely.** Přívodní kabel topné spirály a ventilačního modulu zapojte do řídicího termostatu. Příloženým kabelem propojte termostat s ventilační jednotkou generátoru kouře GEKON. Teplotní čidla zasuňte pevně do konektorů v termostatu a připraveným otvorem v horní pravé části udírny vložte do udírny. Záslepka průchodu na teplotní číslo se na vnitřní a vnější straně udírny povolí a teplotní čidlo se vloží do udírny. Optimální polohu tohoto otvoru jsme již pro vás vyzkoušeli, takže ani tímto se nemusíte zabývat.



**Tak jsme to nakonec společně zvládli a musíme  
Vás pochválit – nevedli jste si vůbec špatně.**

**Myslíme, že teď si zasloužíte něco dobrého  
k pití, s tím ostatním Vám pomůže vaše  
nová udírna LAUZNER® či MINISMOKER.**

**GRATULUJEME TÝM EMI-TECH a UDÍMEDOMA.**

## Před prvním použitím

Před prvním uzením je nutné udírnu umýt vodou s malým množstvím přípravku na mytí nádobí.

Poté doporučujeme nechat udírnu zahřát na alespoň 80 °C minimálně po dobu 1 h. Pak ji nechat pořádně vyvětrat a pak bude připravena k prvnímu použití.

## Používání

Po nastavení řídicího termostatu a zahřátí udírny na nastavenou teplotu umístěte potraviny pro uzení na rošty nebo tyčky. Při manipulaci s udírnou používejte vždy ochranné pomůcky – hrozí popálení od teplých povrchů uvnitř udírny.

Po každém uzení proveďte údržbu udírny. viz údržba. Prodloužíte tím životnost udírny a hlavně si budete moci při každém použití udírny zcela vychutnat připravené pochutiny.

## Údržba

Nejdůležitějším bezpečnostním opatřením je pravidelná údržba udírny LAUZNER.

### Při uzení:

- Pravidelně kontrolujte množství tuku v odkapávacím roštu nad spirálou a v případě potřeby tuk odstraňte. Zabráníte tím případnému kontaktu tuku se spirálou a tím jeho vznícení.
- Pro manipulaci s odkapávacím roštem použijte vždy manipulační vidličku (**ano, tu jste od nás dostali k udírně a dost často ji používáte jako otvírák na pivo**) a ochranné pomůcky proti popálení. POZOR, rošt je horký.

### Po uzení:

- Před čištěním nechte udírnu úplně vychladnout.
- K ochlazení nepoužívejte vodu. Můžete si způsobit popáleniny či opařeniny.
- Udicí rošty, tyčky k zavěšení masa, háčky a ostatní zašpiněné díly očistěte po každém použití.
- Jsou vhodné do myčky na nádobí nebo mohou být čištěny běžnými prostředky na mytí nádobí.
- Vyčistěte udírnu od zbytků potravin a tuků.
- K čištění vnitřku udírny používejte vhodné chemické prostředky jako např. TENZI GRAN SMOG a jiné, které odstraňují usazeniny vzniklé uzením.
- Na vnější plášť použijte prostředky košetřování nerezů např. TENZI INW-10 a jiné. Nepoužívejte abrazivní prostředky nebo houbičky na nádobí. Může dojít k poškození povrchu.
- Těsnění dveří otřete teplou vodou. V případě, že by došlo k poškození těsnění udírny, tak se na nás obraťte – těsnění si můžete u nás doobjednat – [www.udimedoma.cz](http://www.udimedoma.cz)

Všechny pokyny uvedené v tomto manuálu musí být bezpodmínečně dodržovány, aby byl zajištěn bezpečný provoz udírny.

Při požáru udírny nebude brán zřetel na reklamaci udírny. Jedná se o nedodržení pokynů v manuálu uživatelem.

## DŮLEŽITÉ BEZPEČNOSTNÍ INFORMACE

Před prvním použitím udírny LAUZNER si pečlivě prostudujte bezpečnostní informace. Manuál uschovejte tak, abyste do něj mohli kdykoli nahlédnout nebo jej případně mohli nabídnout k prostudování dalším uživatelům. Udírnu LAUZNER nikdy nepřipojujte do jakéhokoliv komínu.

- Nesprávným použitím může dojít k poškození materiálu.
- Nesprávným použitím může dojít k drobným poraněním.
- Nesprávným použitím může dojít k těžkým zraněním nebo smrti.
- Nebezpečí popálení!
- Nebezpečí udušení! (v případě použití v uzavřených prostorách)
- Nepoužívejte tuto udírnu v nevětraných prostorách.
- Chraňte před dětmi a zvířaty!
- Před čištěním nechte udírnu úplně vychladnout.
- Nenechávejte rozehřátou udírnu bez dozoru.
- Nepoužívejte ani neskladujte benzín, alkohol ani žádné jiné těkavé kapaliny ve vzdálenosti menší než 2 m od udírny.
- Nenechávejte děti ani zvířata pohybující se v blízkosti horké udírny bez dozoru.
- POZOR! Udírna může být velmi horká, při provozu ji proto nepřemisťujte.
- Udírnu používejte, jen když jsou všechny její součásti na svých místech.
- Nepoužívejte udírnu při silném větru.
- Udírnu mějte vždy ve vodorovné poloze.
- Nikdy se nedotýkejte roštu, je horký.
- Používejte správné náčiní na uzení s dlouhými a teplu odolnými rukojetmi.
- Nedotýkejte se horkých povrchů.
- Chraňte se před úrazem elektrickým proudem, neponořujte kabel zástrčky do vody nebo do jiné tekutiny.
- Nutný dohled je vyžadován, pokud je přístroj používán, nebo jsou-li v blízkosti děti.
- Nenechávejte bez dozoru.
- Odpojit ze zásuvky při každém čištění.
- Nepoužívejte spotřebič s poškozeným kabelem či zástrčkou, nebo pokud je porouchaný či byl poškozen jakýmkoliv způsobem.
- Dávejte si pozor na ostré hrany, při montáži a provozu vaší udírny.
- Doporučuje se, aby byl v blízkosti udírny umístěn hasicí přístroj.
- Řádně zlikvidujte všechny obaly.
- Nepřekračujte teplotu 120 °C.
- Vždy používejte nehořlavé ochranné rukavice, které chrání ruce před popáleninami.
- Nedovolte, aby do kontaktu s udírnou přišla dešťová voda.
- Nepoužívejte během bouřky nebo ve větrných podmínkách.
- Odpojte udírnu ze zásuvky, když ji nepoužíváte.
- Neponořujte udírnu do vody.
- Nestříkejte nebo nečistěte udírnu nadměrným množstvím vody. Místo toho použijte vlhký hadřík.

**Nejdůležitějším bezpečnostním opatřením je údržba udírny LAUZNER. Řiďte se návodem.**